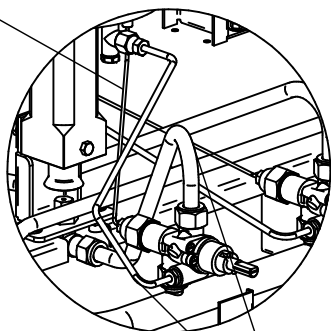


ПГК-4ЖШ.801314.001 РС Плита
газовая кухонная 4-х горелочная
ПГК-4ЖШ с газовой духовкой

Г(1:5)

Термопара с гайкой М9х1 L=400мм арт.65.TC400
120000044701



Трубка медная ф4 L=445 мм ф4х1
600001010270

Трубка
600000001903

Пилот для горелки в сборе
гайкой и втулкой арт.65.PG30T4
120000020142

Распределитель огня
4,5 кВт ф110 мм арт. 65.SR
120000060151

Корпус распределителя
огня 4,5 кВт ф110 мм
120000002831

Смеситель 4,5 кВт
120000002833

Форсунка (120)-сжиженный газ
(120000004237)

Форсунка (180)-природный газ
(120000006316)

Штуцер угловой с накидной
гайкой и втулкой арт.65.RUN
120000025121

Трубка
600000001915

Решетка направляющая
600000001880

Под
600000001891

Трубка
600000001902

Стойка
500000002742

Ножка задняя КПЭМ-100.14.05.000СБ
600001005882

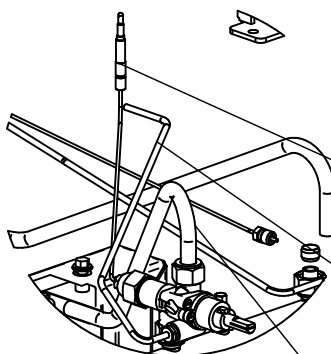
Термопара L=1500мм арт.0200021
120000060144

Термопара с гайкой М9х1 L=400мм арт.65.TC400
120000044701

Трубка медная ф4 L=445 мм ф4х1
600001010270

Трубка
600000001904

В(1:5)



Смеситель горелки
7,5 кВт арт.65.VDC
120000020107

Трубка
600000001905

Термопара медная М9х1, L=600 мм
(53500300)
120000046088

Трубка медная ф4 L=645 мм ф4х1
600001010271

Распределитель огня
7,5 кВт ф110 мм арт.65.SDS
120000060152

Корпус распределителя
огня 7,5 кВт ф110 мм
120000002832

Форсунка (140)-сжиженный газ
(120000004256)

Форсунка (215)-природный газ
(120000008089)

Кран-термостат для
духовки REL25ST
120000002824

Профиль № 157
100000001906

Контрплетля правая MIKSAN код 949-1
120000022706

Контрплетля левая MIKSAN код 949-2
120000022707

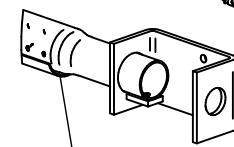
Трубка медная ф4 L=1275 мм
ДКРНМ НД М2 ГОСТ 617-90 4х1
600001010269

Горелка
600001003914

Регулятор воздуха
120000015790

Форсунка (140) - 120000004256
Форсунка (180) - 120000006316
Форсунка (215) - 120000008089

А(1:4)



Пилот для горелки в сборе гайкой и втулкой арт.65.PG20T4
120000002823

Электрод поджига арт. 0915025 (120000002827)
Кабель для газовой плиты (L=1350) (120000002073)

Фишка ПГК-4ЖШ.801314.01.00.006
120000015902

Штуцер для трубки ф4 мм
220000015908

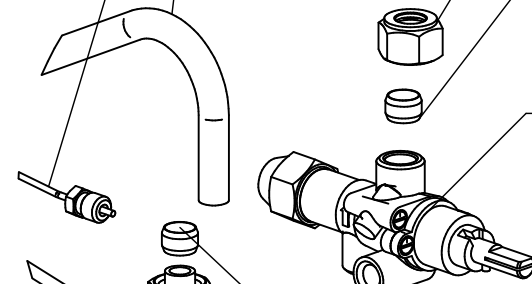
Конус уплотнит. ф4 мм для духовки
120000002825

Сопло пилота духовки
для пропана-бутана ф0,25
(120000020143)

Сопло пилота духовки
для метана ф0,32
(120000002834)

Штуцер угловой с накидной
гайкой и втулкой арт.65.RUN
120000025121

Трубка
600000001906



Трубка медная ф4 L=645 мм ф4х1
600001010271

Гайка накидная
120000007738

Гайка накидная
120000007738

Втулка уплотнительная
120000015901

Кран газовый 21SVM9х1
с резьбой М16х1,5
120000002818

Втулка уплотнительная
120000005999

Штуцер для трубки ф4 мм
220000015908

Втулка уплотнительная
120000015901